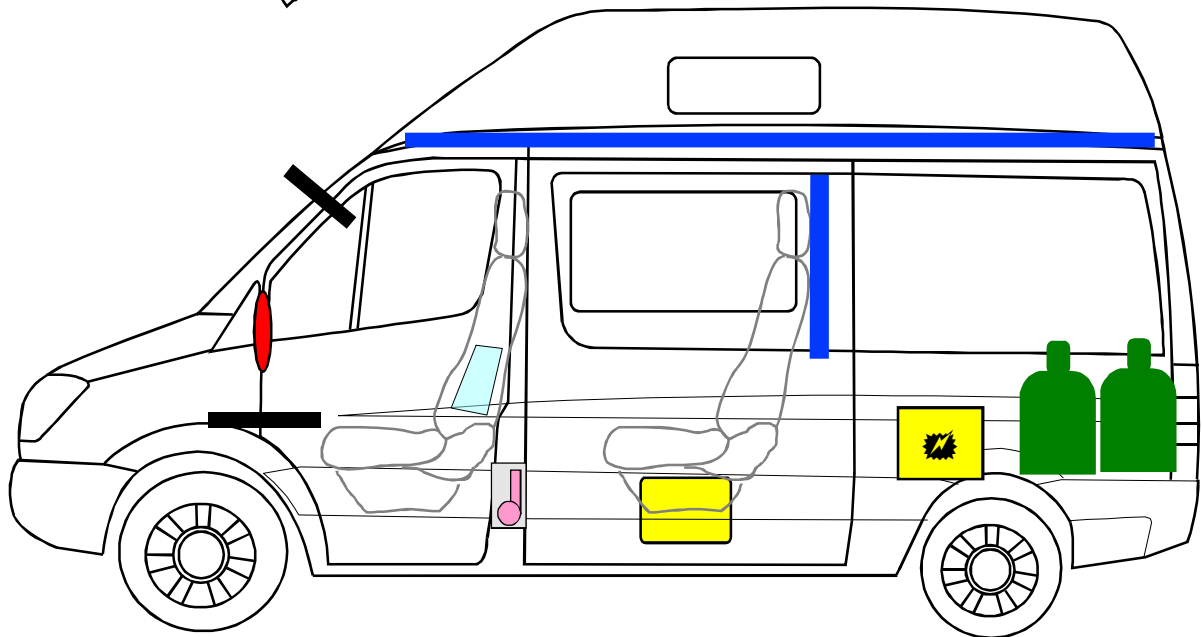
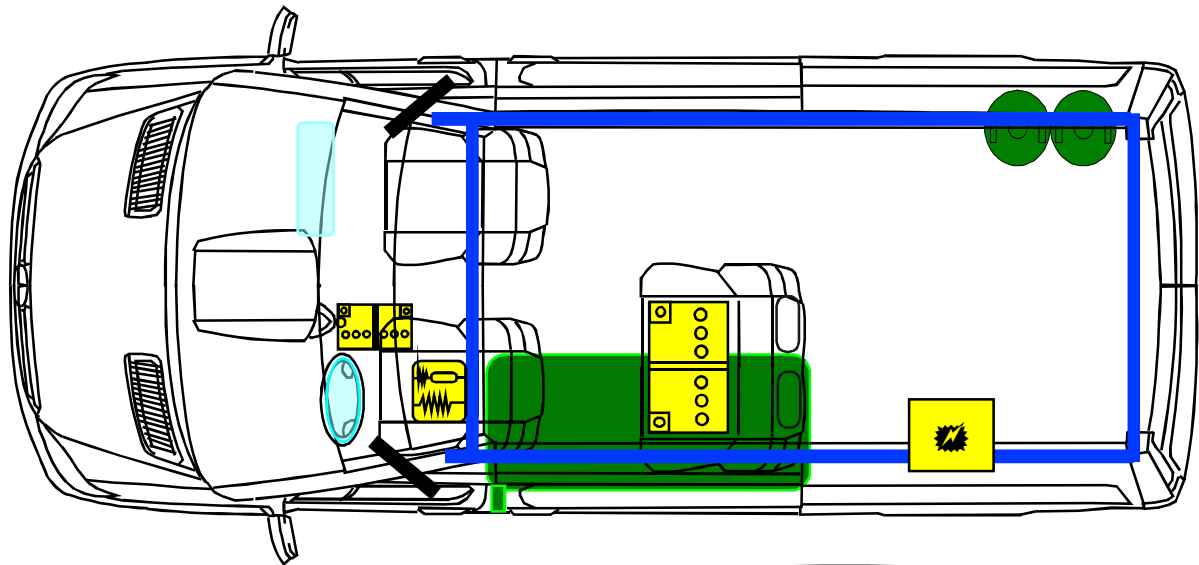




# Mercedes Sprinter ( Baureihe 906 )

**CS - Reisemobile**  
**Amigo**

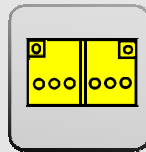
(AB 06/2006)



**Airbag**



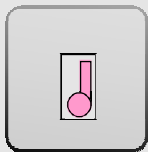
**Karosserie  
verstärkung**



**Batterie**



**Elektro  
zentrale**



**Gurtstraffer**



**Kraftstofftank**



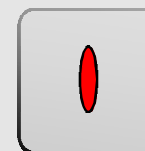
**Optimale  
Schnittlinie**



**Airbag  
Steuergerät**



**Gasflaschen  
11 KG**



**Optimaler  
Druckpunkt**