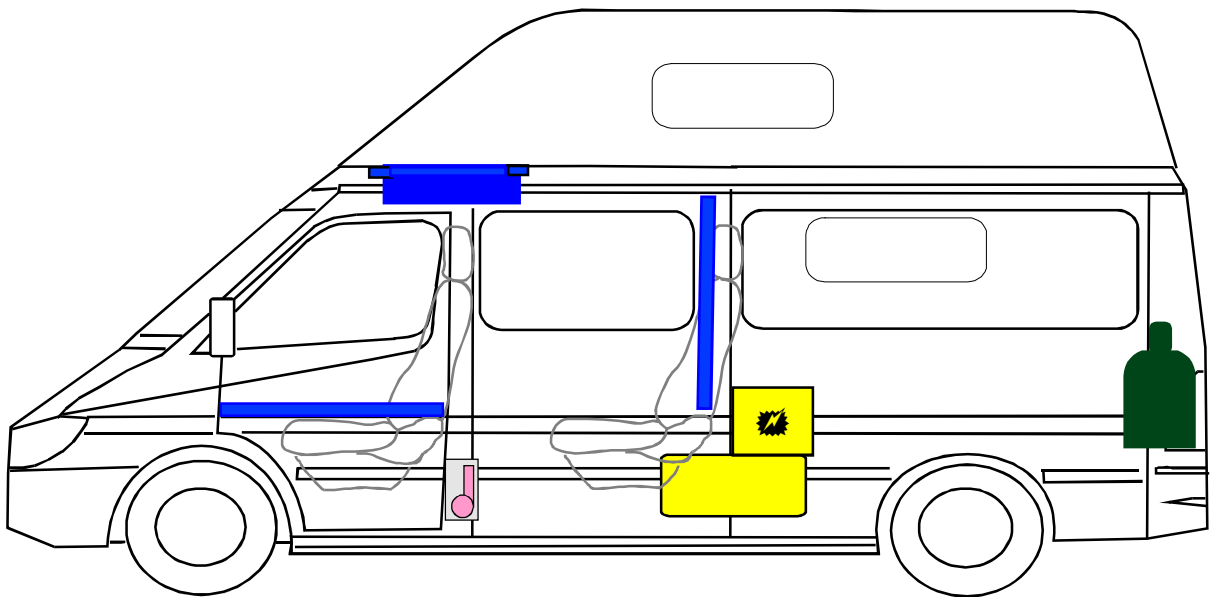
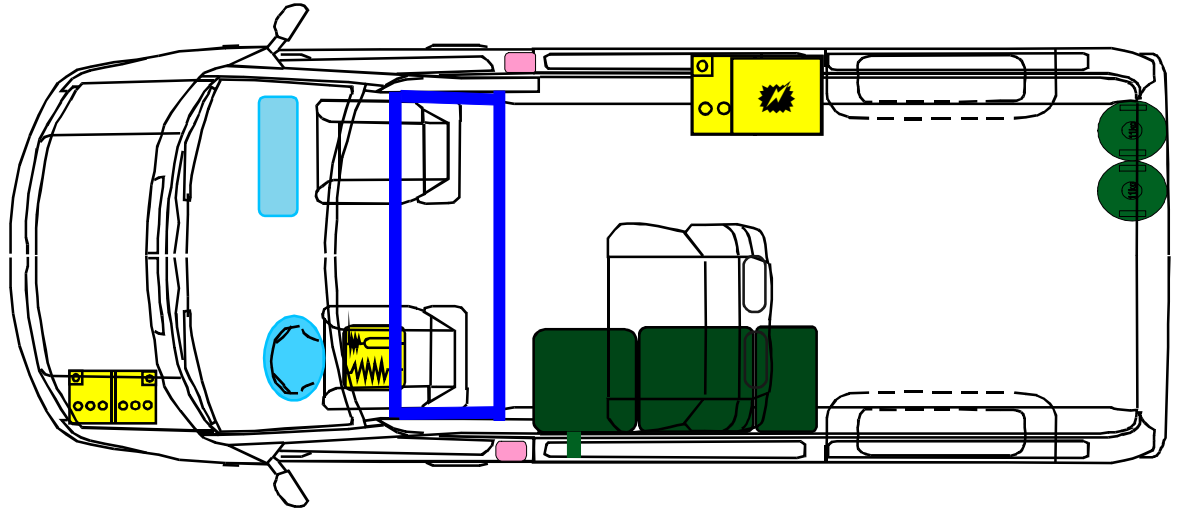




Sprinter (Baureihe 901 - 905)

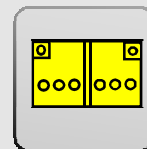
CS - Reisemobile
Cosmo



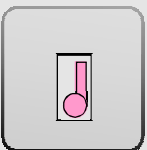
Airbag



**Karosserie
verstärkung**



Batterie



Gurtstraffer



Kraftstofftank



**Airbag
Steuergerät**



**Gasflaschen
11 KG**



**Elektro
zentrale**