

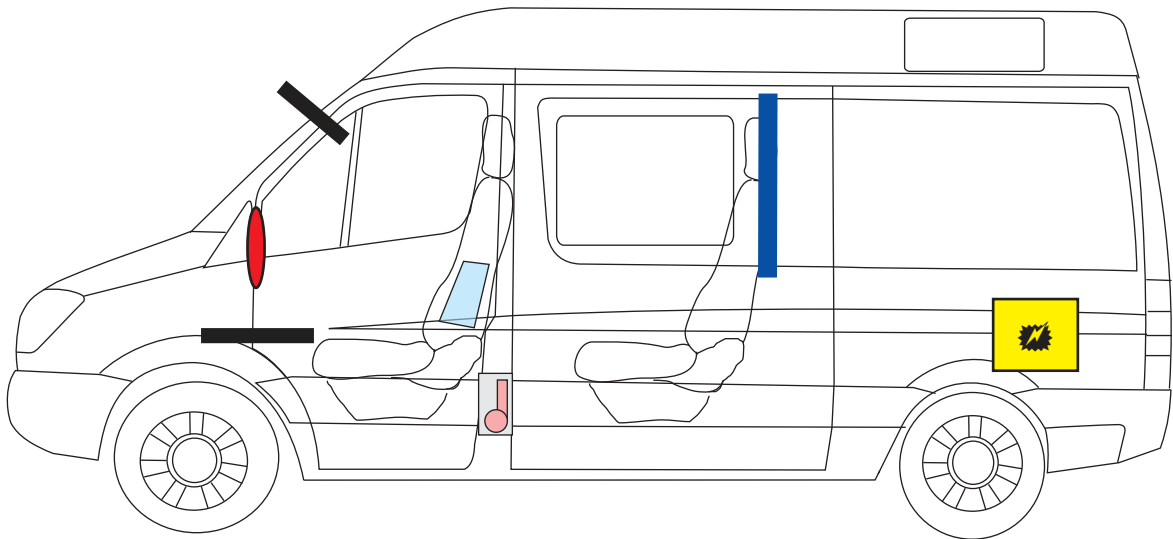
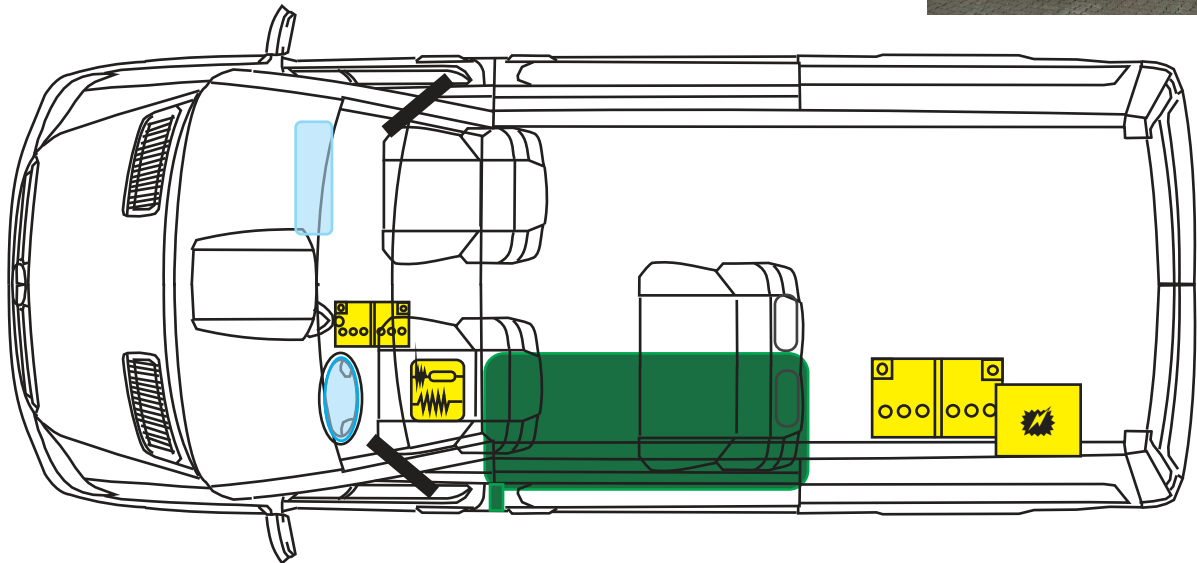


Mercedes Sprinter (Baureihe 906)

CS - Reisemobile

(AB 06/2006)

Independent ohne Gasanlage



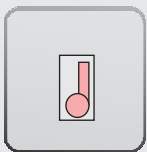
Airbag



Karosserie
verstärkung



Elektro
zentrale



Gurtstraffer



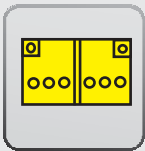
Kraftstofftank



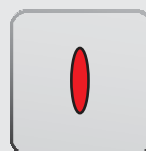
Optimale
Schnittlinie



Airbag
Steuergerät



Batterie



Optimaler
Druckpunkt