

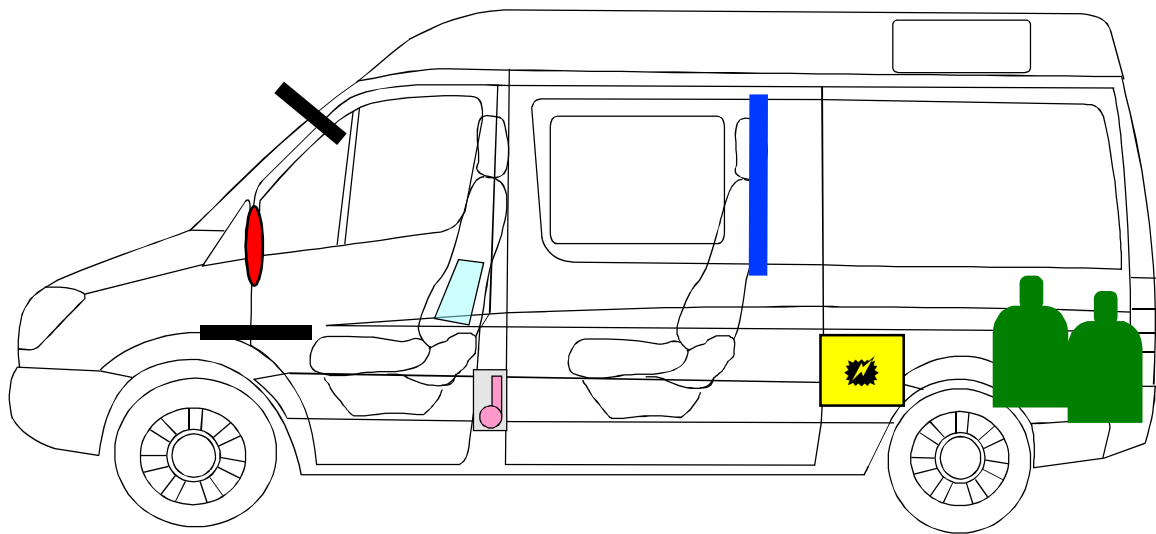
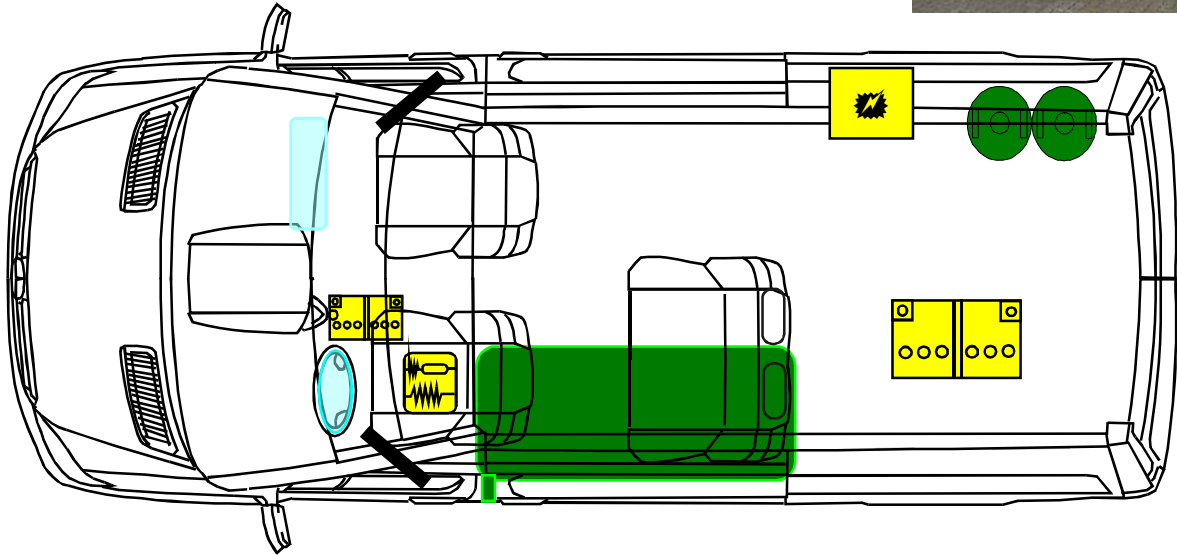


Mercedes Sprinter (Baureihe 906)

CS - Reisemobile

(AB 06/2006)

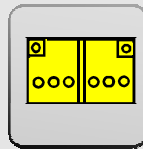
Independent mit Gasanlage



Airbag



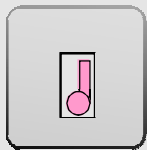
Karosserie
verstärkung



Batterie



Elektro
zentrale



Gurtstraffer



Kraftstofftank



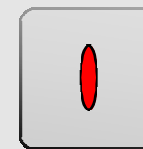
Optimale
Schnittlinie



Airbag
Steuergerät



Gasflaschen
11 KG



Optimaler
Druckpunkt