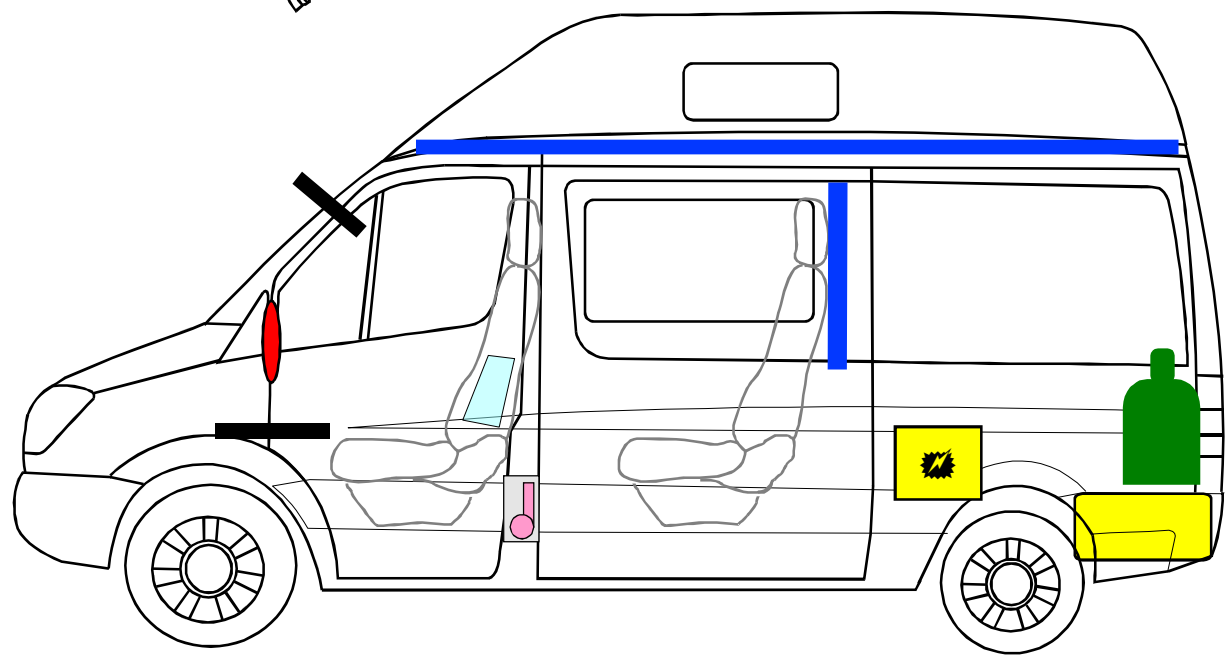
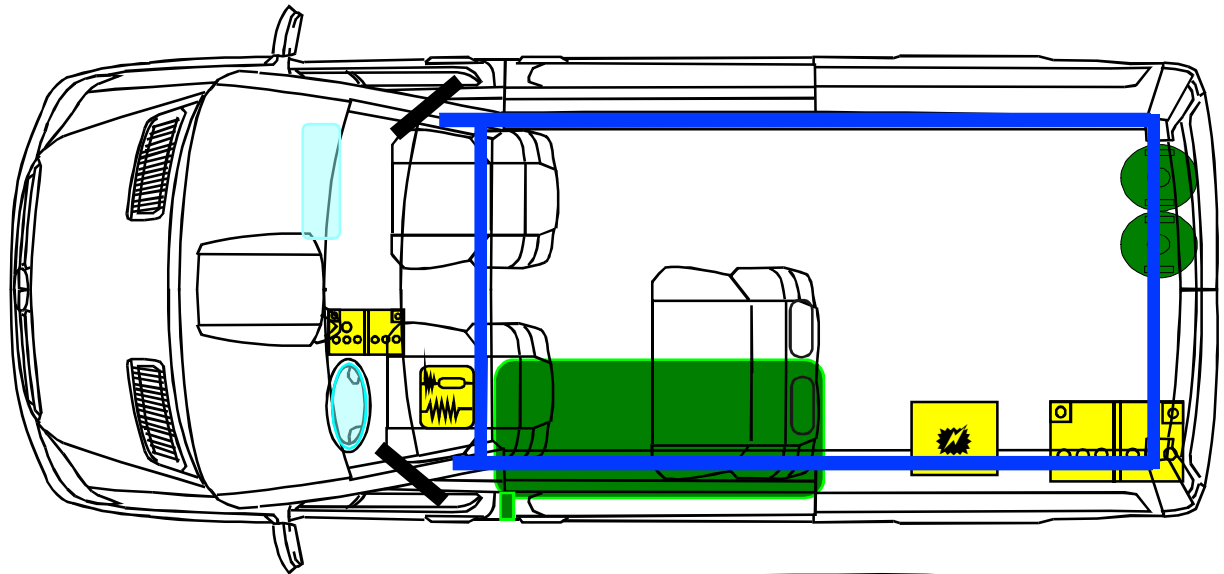




# Mercedes Sprinter ( Baureihe 906 )

## CS - Reisemobile Corona

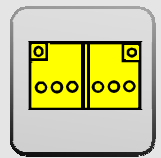
(AB 06/2006)



Airbag



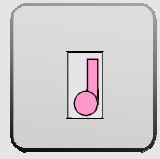
Karosserie  
verstärkung



Batterie



Elektro  
zentrale



Gurtstraffer



Kraftstofftank



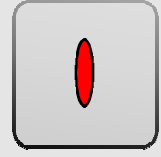
Optimale  
Schnittlinie



Airbag  
Steuergerät



Gasflaschen  
11 KG



optimaler  
Druckpunkt