

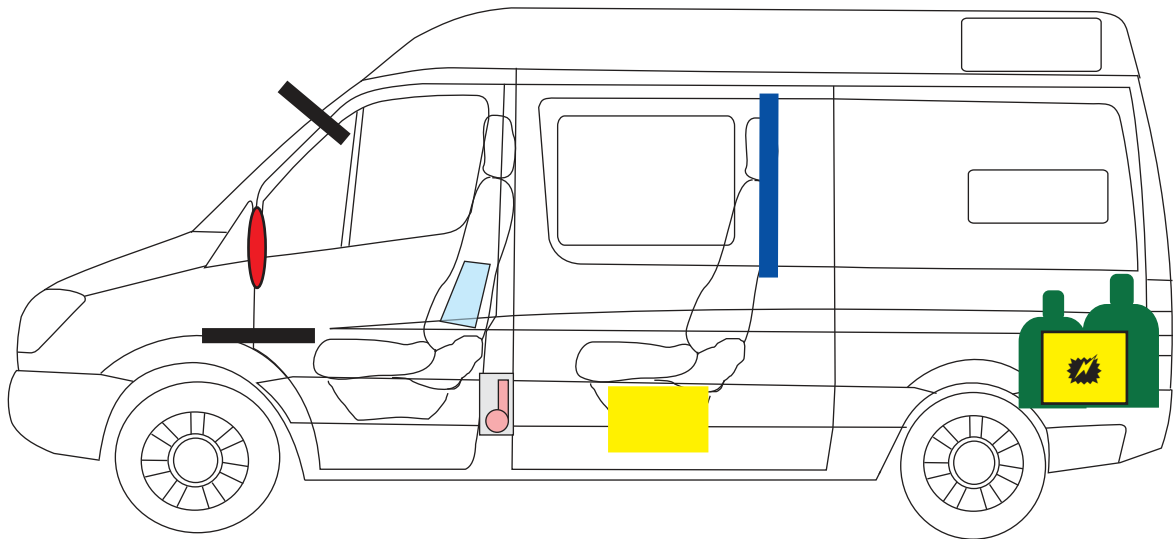
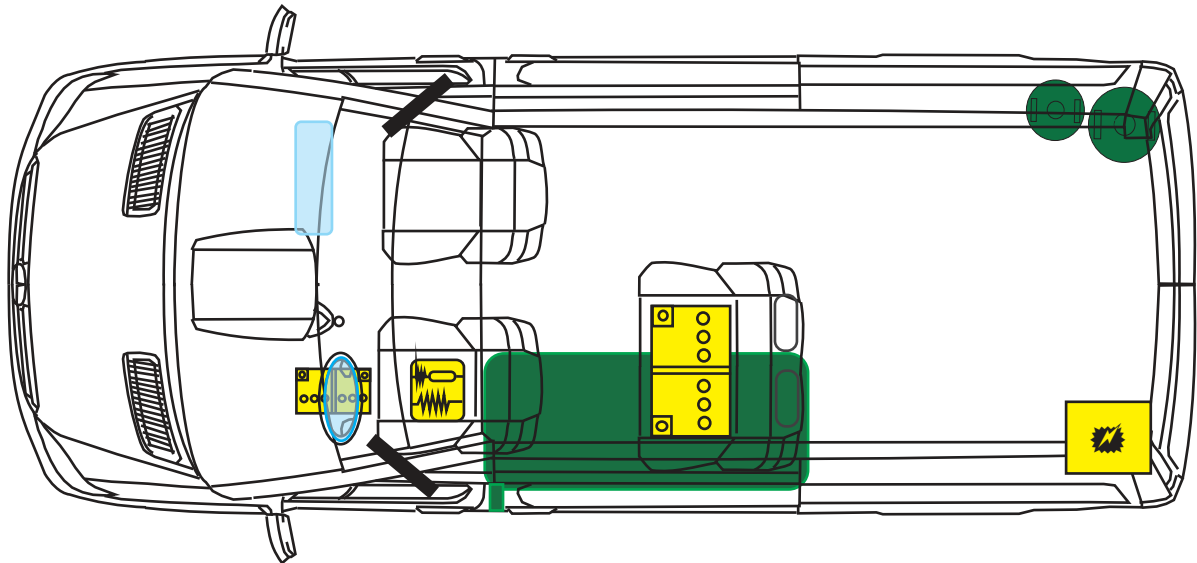


# Mercedes Sprinter ( Baureihe 906 )

CS - Reisemobile

Duo

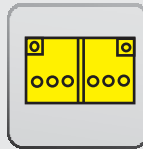
(AB 09/2013)



Airbag



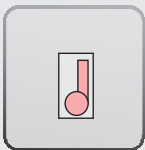
Karosserie  
verstärkung



Batterie



Elektro  
zentrale



Gurtstraffer



Kraftstofftank



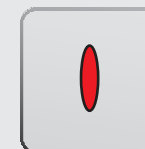
Optimale  
Schnittlinie



Airbag  
Steuergerät



Gasflaschen  
11/5 KG



Optimaler  
Druckpunkt